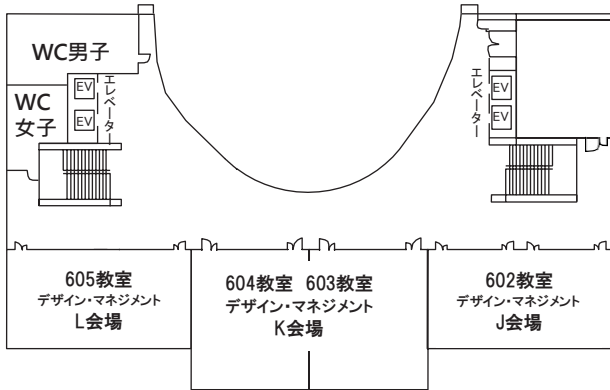


# 会場案内図 ( 37号館 )

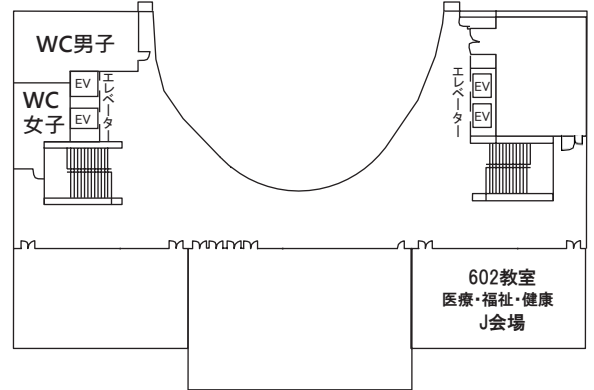
10:00~13:20

14:10~17:30

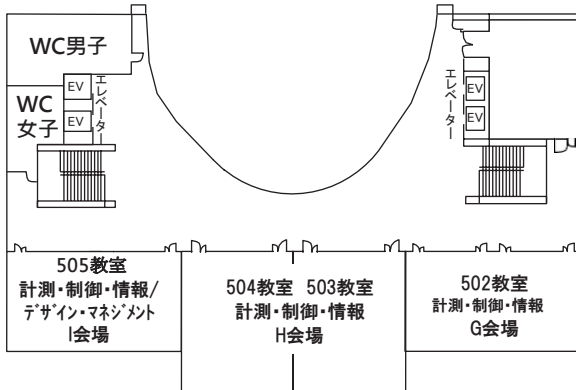
## 6F: デザイン・マネジメント



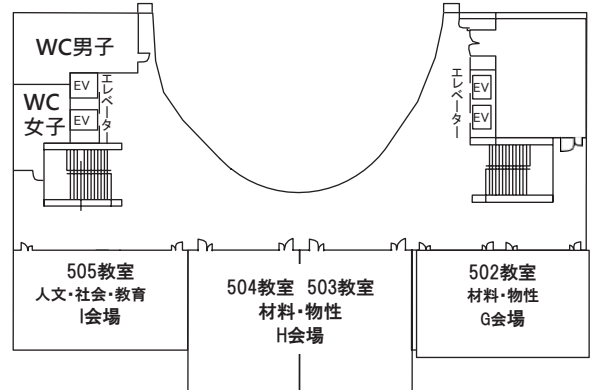
## 6F: 医療・福祉・健康



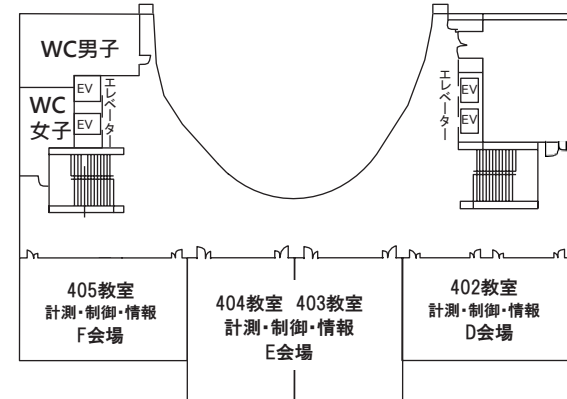
## 5F: 計測・制御・情報/デザイン・マネジメント



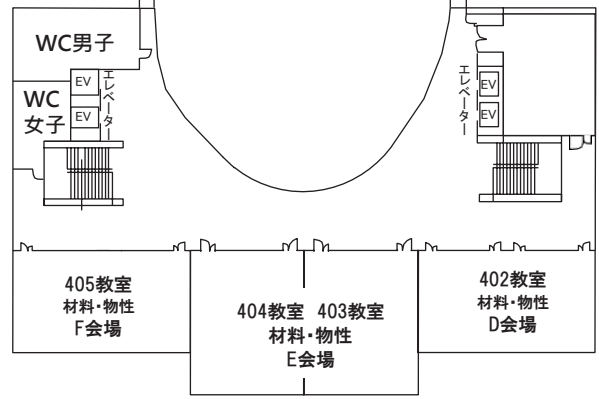
## 5F: 材料・物性/人文・社会・教育



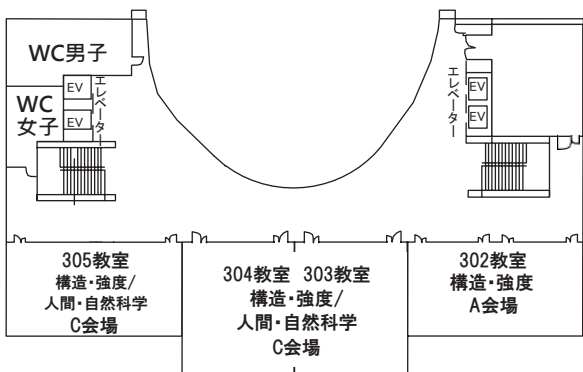
## 4F: 計測・制御・情報



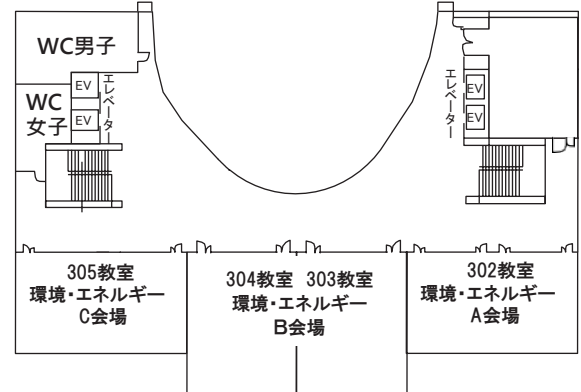
## 4F: 材料・物性



## 3F: 構造・強度/人間・自然科学



## 3F: 環境・エネルギー



分野名	会場	教室	10:00 ~ 11:30	11:50 ~ 13:20	14:10 ~ 15:40	16:00 ~ 17:30
構造・強度	A	37号館 302 教室	座長：師橋憲貴 会場係：水口和彦 講演：1-6	座長：下村修一 会場係：野口博之 講演：7-12		
	B	37号館 303 教室	座長：坂田憲泰 会場係：鎌田貴久 講演：13-18	座長：鎌田貴久 会場係：坂田憲泰 講演：19-24		
	C	37号館 305 教室	座長：平林明子 会場係：下村修一 講演：25-30			
計測・制御・情報	D	37号館 402 教室	座長：柳澤一機 会場係：網島 均 講演：1-6	座長：網島 均 会場係：柳澤一機 講演：7-12		
	E	37号館 403 教室	座長：朝香智仁 会場係：丸茂喜高 講演：13-18	座長：丸茂喜高 会場係：朝香智仁 講演：19-24		
	F	37号館 405 教室	座長：原 一之 会場係：小山 潔 講演：25-30	座長：小山 潔 会場係：原 一之 講演：31-36		
	G	37号館 502 教室	座長：目黒光彦 会場係：黒岩 孝 講演：37-42	座長：黒岩 孝 会場係：目黒光彦 講演：43-48		
	H	37号館 503 教室	座長：伊東 拓 会場係：梶窪孝也 講演：49-54	座長：梶窪孝也 会場係：伊東 拓 講演：55-60		
	I	37号館 505 教室	座長：山崎紘史 会場係：中村喜宏 講演：61-66			
環境・エネルギー	A	37号館 302 教室			座長：荒巻光利 会場係：今村 宰 講演：1-6	座長：今村 宰 会場係：荒巻光利 講演：7-10
	B	37号館 303 教室			座長：小森谷友絵 会場係：沖田浩平 講演：11-16	座長：沖田浩平 会場係：小森谷友絵 講演：17-21
	C	37号館 305 教室			座長：菅沼祐介 会場係：高橋岩仁 講演：22-27	座長：高橋岩仁 会場係：菅沼祐介 講演：28-31
材料・物性	D	37号館 402 教室			座長：松本真和 会場係：市川隼人 講演：1-6	座長：市川隼人 会場係：松本真和 講演：7-11
	E	37号館 403 教室			座長：木村悠二 会場係：久保田正広 講演：12-17	座長：久保田正広 会場係：木村悠二 講演：18-23
	F	37号館 405 教室			座長：亀井真之介 会場係：秋葉正一 講演：24-29	座長：秋葉正一 会場係：亀井真之介 講演：30-34
	G	37号館 502 教室			座長：加納陽輔 会場係：湯淺 昇 講演：35-40	座長：湯淺 昇 会場係：加納陽輔 講演：41-45
	H	37号館 503 教室			座長：山口 晋 会場係：高橋大輔 講演：46-51	
デザイン・マネジメント	J	37号館 602 教室	座長：岩田伸一郎 会場係：吉田典正 講演：1-6	座長：山岸輝樹 会場係：岩田伸一郎 講演：7-12		
	K	37号館 603 教室	座長：北野幸樹 会場係：豊谷 純 講演：13-18	座長：豊谷 純 会場係：北野幸樹 講演：19-24		
	L	37号館 605 教室	座長：広田直行 会場係：山岸輝樹 講演：25-30	座長：吉田典正 会場係：広田直行 講演：31-36		
	I	37号館 505 教室		座長：篠崎健一 会場係：渡邊 康 講演：37-42		
人間・自然科学	C	37号館 305 教室		座長：小林奈央樹 会場係：片山光徳 講演：1-6		
人文・社会・教育	I	37号館 505 教室			座長：山岸竜治 会場係：安田知絵 講演：1-5	座長：安田知絵 会場係：山岸竜治 講演：6-9
医療・健康・福祉	J	37号館 602 教室			座長：高橋亜佑美 会場係：古市昌一 講演：1-5	座長：古市昌一 会場係：高橋亜佑美 講演：6-10

## 1. 構造・強度

A会場 (37号館302教室)

10:00～11:30 座長 師橋憲貴 会場係 水口和彦

- 1-1 SMW 芯材の杭頭撤去工法に関する研究—曲げ実験結果及び考察—  
..... ○何 勇(日大生産工・建築(院))・藤本利昭(日大生産工・建築)・竹井涼介(丸藤シートパイル(株))
- 1-2 CFT 柱梁接合部ダイアフラムに関する実験的研究 —その1 実験概要—  
..... ○堀 紗友梨(日大生産工・建築(学部))・藤本利昭(日大生産工・建築)・大石 琴(日大生産工・建築(院))
- 1-3 CFT 柱梁接合部ダイアフラムに関する実験的研究 —その2 実験結果の考察—  
..... ○大石 琴(日大生産工・建築(院))・藤本利昭(日大生産工・建築)・堀 紗友梨(日大生産工・建築(学部))
- 1-4 明治末期に建造された旧横須賀海軍工廠建築の解体調査について  
..... ○米倉 陸(日大生産工・建築(院))・水野僚子・藤本利昭(日大生産工・建築)
- 1-5 一方向材 GFRP の強度特性に及ぼすガラス繊維のテックスの影響  
..... ○林 世輝・染宮聖人(日大生産工・機械(院))・坂田憲泰・平山紀夫(日大生産工・機械)
- 1-6 合成面形状が異なる UFC パネルを用いた合成柱の破壊モード  
..... ○野口博之・水口和彦・澤野利章(日大生産工・土木)・阿部 忠(日大名誉教授)

11:50～13:20 座長 下村修一 会場係 野口博之

- 1-7 日本大学生産工学部における強震観測—その9 表層地盤の増幅特性—  
..... ○中島拓哉(日大生産工・建築(院))・藤本利昭(日大生産工・建築)
- 1-8 国内外における超高層建築物の構造計画の分析  
—中国の建設例の分析—  
..... ○宋 子成(日大生産工・建築(院))・藤本利昭(日大生産工・建築)  
・李 文聰(東洋大)・井出翔太(日大生産工・建築(院))
- 1-9 取替 RC 床版間詰部の開閉幅およびたわみ振幅が耐疲労性に及ぼす影響に関する実験研究  
..... ○小野晃良(日大生産工・土木(院))・阿部 忠(日大名誉教授)・水口和彦(日大生産工・土木)  
・重松伸也((株)橋梁保全研究所)
- 1-10 荷重分布型伸縮装置を設置した RC はり部材の定点疲労実験における耐疲労性に関する実験研究  
..... ○佐々木茂隆(日大生産工・土木(院))・水口和彦(日大生産工・土木)・阿部 忠(日大名誉教授)  
・深水弘一(山王(株))・金子昌明((一社)日本橋梁メンテナンス協会)
- 1-11 鋼床版 SFRC 補強に配置したメタルグリッド筋の補強効果  
..... ○吉岡泰邦(日大生産工・土木(院))・水口和彦(日大生産工・土木)  
・阿部 忠(日大名誉教授)・野口博之(日大生産工・土木)
- 1-12 2 種類の接着剤を塗布した荷重分布型伸縮装置の耐荷力性能および破壊メカニズムに関する実験研究  
..... ○木内彬喬(日大生産工・土木(院))・阿部 忠(日大名誉教授)・水口和彦(日大生産工・土木)  
・金子昌明((一社)日本橋梁メンテナンス協会)・深水弘一(山王(株))

## 1. 構造・強度

B会場 (37号館303教室)

10:00～11:30 座長 坂田憲泰 会場係 鎌田貴久

- 1-13 Mg-Ti 系材料の創製  
..... ○伊野宮 匠(日大生産工・機械(院))・久保田正広(日大生産工・機械)
- 1-14 MA-SPS プロセスによる Mg 合金の創製  
..... ○田中拓海(日大生産工・機械(学部))・久保田正広(日大生産工・機械)
- 1-15 粉末冶金法によるマグネシウム合金の作製  
..... ○三枝正和(日大生産工・機械(学部))・久保田正広(日大生産工・機械)
- 1-16 5 種類以上の元素を添加した多元系合金の作製  
..... ○幸田一希(日大生産工・機械(学部))・久保田正広(日大生産工・機械)
- 1-17 アルミニウム山形断面材と集成材による合成構造梁に関する実験的研究 - 曲げ実験 -  
..... ○高石惇平(日大生産工・建築(院))・小松 博(日大生産工・建築)  
・井口 豪(日大生産工・建築(院))・石渡康弘(鉄建建設(株))
- 1-18 アルミニウム箱形断面材と集成材による合成構造柱に関する実験的研究  
..... ○井口 豪・高石惇平(日大生産工・建築(院))・小松 博(日大生産工・建築)・石渡康弘(鉄建建設(株))

11:50～13:20 座長 鎌田貴久 会場係 坂田憲泰

- 1-19 肉盛摩擦攪拌接合ツールの開発  
..... ○濱名晃平(日大生産工・機械(院))・前田将克(日大生産工・機械)
- 1-20 A5083 板材摩擦攪拌接合継手の衝撃特性と組織  
..... ○松平寛文(日大生産工・機械(院))・前田将克(日大生産工・機械)

- 1 - 21 試設計による CES 構造低層建築物の耐震性能に関する研究—柱断面縮小化の検討—  
 ..... ○宇都宮 陸(日大生産工・建築(院))・藤本利昭(日大生産工・建築)
- 1 - 22 角形 CFT 柱の変形能力に関する実験的研究 -座屈長さ径比の影響-  
 ..... ○助川海都(日大生産工・建築(院))・藤本利昭(日大生産工・建築)  
 ・今井皓己・大石 琴(日大生産工・建築(院))
- 1 - 23 矩形 CFT 柱の耐力低下に関する研究  
 ..... ○今井皓己(日大生産工・建築(院))・藤本利昭(日大生産工・建築)  
 ・大石 琴・助川海都(日大生産工・建築(院))
- 1 - 24 CFT 造超高層免震建築物の構造計画の分析—設計クライテリアに関する検討—  
 ..... ○井出翔太(日大生産工・建築(院))・藤本利昭(日大生産工・建築)

## 1. 構造・強度

C会場 (37号館305教室)

10:00 ~ 11:30 座長 平林明子 会場係 下村修一

- 1 - 25 ソイルセメント山留め壁の鉛直支持力に及ぼす地盤の拘束効果に関する研究 - 芯材形状の影響 -  
 ..... ○桐谷 凌(日大生産工・建築(院))・下村修一(日大生産工・建築)
- 1 - 26 加圧土槽を用いた模型杭の鉛直載荷試験に基づく杭先端形状が群杭効果に及ぼす影響に関する研究  
 - その 1 実験手法及び実験結果 -  
 ..... ○小田切智也(日大生産工・建築(学部))・下村修一(日大生産工・建築)  
 ・新井寿昭・郡司康浩・熊田健太(西松建設(株))・小島健吾(日大生産工・建築(院))
- 1 - 27 加圧土槽を用いた模型杭の鉛直載荷試験に基づく杭先端形状が群杭効果に及ぼす影響に関する研究  
 - その 2 群杭効果の検討 -  
 ..... ○小島健吾(日大生産工・建築(院))・下村修一(日大生産工・建築)  
 ・新井寿昭・郡司康浩・熊田健太(西松建設(株))・小田切智也(日大生産工・建築(学部))
- 1 - 28 液状化地盤における地盤改良を併用した鋼管杭の水平抵抗に関する研究  
 - 模型土槽実験を用いた地盤改良の補強効果に関する基礎検討 -  
 ..... ○上田恭平(日大生産工・建築(院))・下村修一(日大生産工・建築)
- 1 - 29 衝撃曲げ負荷を受ける FW 製 GFRP 円筒の数値解析  
 ..... ○范 翔稷(日大生産工・機械(院))・坂田憲泰(日大生産工・機械)
- 1 - 30 連続繊維 CFRTP と表面処理を施した AZ31 マグネシウム合金の摩擦シーム接合  
 ..... ○安西守人(日大生産工・機械(院))・網野蒔優(日大生産工・機械(学部))  
 ・坂田憲泰(日大生産工・機械)・木村悠二(日大生産工・応化)・前田将克(日大生産工・機械)

## 2. 計測・制御・情報

D会場 (37号館402教室)

10:00 ~ 11:30 座長 柳澤一機 会場係 綱島 均

- 2 - 1 Hilbert-Huang 変換を用いた鉄道車両台車の異常検出に関する研究  
 ..... ○佐藤建太郎(日大生産工・機械(院))・綱島 均(日大生産工・機械)
- 2 - 2 車体振動加速度を用いたデータ駆動型軌道不整推定に関する研究  
 ..... ○大木廣也(日大生産工・機械(院))・綱島 均(日大生産工・機械)
- 2 - 3 地方鉄道を対象とした軌道状態診断システムの開発と運用  
 ..... ○鈴木湧也(日大生産工・機械(院))・綱島 均(日大生産工・機械)
- 2 - 4 自動車用鋼板のプレス成形における摩擦特性の速度および圧力依存性  
 ..... ○宮本康司(日大生産工・機械(院))・高橋 進・鈴木康介(日大生産工・機械)
- 2 - 5 自動車用鋼板のプレス成形速度が材料特性に及ぼす影響  
 ..... ○桑原文哉(日大生産工・機械(院))・高橋 進・鈴木康介(日大生産工・機械)
- 2 - 6 金属板のプレス成形における割れの検知  
 ..... ○野田敬斗(日大生産工・機械(院))・高橋 進・鈴木康介(日大生産工・機械)

11:50 ~ 13:20 座長 綱島 均 会場係 柳澤一機

- 2 - 7 自動車電池用ラミネートフィルムの高速度摩擦特性に関する研究  
 ..... ○塚本一輝(日大生産工・機械(院))・高橋 進・鈴木康介(日大生産工・機械)
- 2 - 8 自動車電池用ラミネートフィルムの高速度引張特性  
 ..... ○永井優希(日大生産工・機械(院))・高橋 進・鈴木康介(日大生産工・機械)
- 2 - 9 応力測定のための中性子回折測定技術の高度化  
 ..... ○栗原 諒(日大生産工・機械(院))・高橋 進・鈴木康介(日大生産工・機械)
- 2 - 10 バイオフィードバックの要素を取り入れた学習支援ロボットの提案  
 ..... ○岡本一輝(日大生産工・機械(院))・柳澤一機(日大生産工・機械)
- 2 - 11 ライントレースロボットを用いた強化学習の教材開発  
 ..... ○諏訪晃也(日大生産工・機械(院))・柳澤一機(日大生産工・機械)



- 2-12 脳活動計測と機械学習によるユーザのストレス状態評価  
..... ○王 浩博(日大生産工・機械(院))・柳澤一機(日大生産工・機械)

## 2. 計測・制御・情報

E会場 (37号館403教室)

10:00～11:30 座長 朝香智仁 会場係 丸茂喜高

- 2-13 画像位置合わせを実現する性能保証条件の整理  
..... ○柏原一真(日大生産工・機械(学部))・風間恵介・丸茂喜高(日大生産工・機械)
- 2-14 流動中の火花放電回路形状の三次元的計測に関する研究  
..... ○山田啓太(日大生産工・機械(院))・今村 幸・山崎博司・秋濱一弘(日大生産工・環境)
- 2-15 油圧制御バルブ内のキャピテーション流れ  
..... ○小林凱亜(日大生産工・機械(院))・沖田浩平(日大生産工・機械)  
・古川輝幸・宮本祐介・名倉 忍((株)小松製作所)・高木 周・加藤洋治(東京大)
- 2-16 機械学習を用いたキャピテーションエロージョンの予測  
..... ○大石 翼(日大生産工・機械(院))・沖田浩平(日大生産工・機械)
- 2-17 自動運転車両における車線変更等に用いる入力デバイスに関する研究  
..... ○蓮野拓己(日大生産工・機械(院))・栗谷川幸代(日大生産工・機械)  
・星 敏行・小泉秀文・前畑武晃・河野健二・橋本佳祐・堀江数馬(アルプスアルパイン(株))
- 2-18 水平2方向復元力モデルを考慮した免震積層ゴムの非線形振動応答解析手法に関する研究  
..... ○柏木建哉(日大生産工・数情(院))・高橋亜佑美・見坐地一人(日大生産工・数情)

11:50～13:20 座長 丸茂喜高 会場係 朝香智仁

- 2-19 流れ分析法における水晶振動子を用いたリアルタイム有機化合物検出法の開発  
..... ○大貫政和(日大生産工・応化(院))・愛澤秀信(産業技術総合研究所)・山田和典(日大生産工・応化)
- 2-20 非接触型参照電極による作用電極の電位制御  
..... ○柳川 輝(日大生産工・応化(院))・中釜達朗・齊藤和憲(日大生産工・応化)
- 2-21 非接触型参照電極の電位制御を用いた電気化学クロマトグラフィーシステムの開発  
..... ○増野彰紀(日大生産工・応化(院))・朝本紘充(日大生産工・教基)  
・中釜達朗・齊藤和憲(日大生産工・応化)
- 2-22 特定土工点検へのTLSの利用方法に関する研究  
..... ○田中政嗣(日大生産工・土木(院))・朝香智仁(日大生産工・土木)  
・中島英敬(日大生産工(非常勤))・内田裕貴(日大生産工・土木)・杉村俊郎(日大生産工(非常勤))
- 2-23 UAV搭載型熱赤外カメラによるコンクリート剥離深さの検出精度評価  
..... ○川村 郷(日大生産工・土木(院))・朝香智仁(日大生産工・土木)・渡部 正(日大生産工(非常勤))  
・野中崇志(日大生産工・環境)・岩下圭之(日大生産工(非常勤))
- 2-24 短時間観測データによる都市部の熱環境について  
..... ○内田裕貴(日大生産工・土木)・杉村俊郎(日大生産工(非常勤))

## 2. 計測・制御・情報

F会場 (37号館405教室)

10:00～11:30 座長 原 一之 会場係 小山 潔

- 2-25 高解像度光学衛星を用いた東北太平洋沖地震における建物被害の分類  
..... ○宮崎拓海(日大生産工・土木(院))・野中崇志(日大生産工・環境)  
・朝香智仁・内田裕貴(日大生産工・土木)・杉村俊郎・岩下圭之(日大生産工(非常勤))
- 2-26 合成開口レーダによる2016年熊本地震時の熊本県益城町の建物被害の解析  
..... ○川井彩佳(日大生産工・土木(院))・野中崇志(日大生産工・環境)  
・朝香智仁(日大生産工・土木)・岩下圭之(日大生産工(非常勤))
- 2-27 CFD解析画像を用いた観光地の特異点の抽出に関する研究  
..... ○植田美鈴(日大生産工・建築(院))・岩田伸一郎(日大生産工・建築)
- 2-28 空間相関低減を目的とした電磁波反射材配置法の検討  
..... ○村林 光(日大生産工・電気(院))・新井麻希(日大生産工・電気)
- 2-29 準ミリ波・ミリ波帯高速無線システム用給電回路の研究  
..... ○金原朋也(日大生産工・電気(院))・新井麻希・黒岩 孝(日大生産工・電気)
- 2-30 マルチ化検出コイル渦電流探傷プローブによるきず検出と評価の検討  
..... ○蓑島亮介(日大生産工・電気(院))・小山 潔(日大生産工・電気)

11:50～13:20 座長 小山 潔 会場係 原 一之

- 2-31 水素燃料電池自動車向け回生失効時の永久磁石モータの廃電によるエンジンブレーキ模擬の検討  
..... ○町田直人(日大生産工・電気(院))・加藤修平(日大生産工・電気)

- 2-32 深層学習によるガンマ線とハドロン宇宙線の弁別に関する研究  
..... ○中澤優樹(日大生産工・電気(院))・塩見昌司(日大生産工・教基)
- 2-33 集音器を用いた音の画像認識  
..... ○梶本阿斗(日大生産工・電気(院))・霜山竜一(日大生産工・電気)
- 2-34 高次光渦ビームによる光渦レーザー吸収分光法の最近の進展  
..... ○皆川裕貴(日大生産工・電気(院))・吉村信次(核融合科学研究所)  
..... ・寺坂健一郎(九州大)・荒巻光利(日大生産工・電気)
- 2-35 速度分布関数に基づくビーム集束性の評価  
..... ○波場泰昭・荒巻光利(日大生産工・電気)・永岡賢一・津守克嘉(核融合科学研究所)
- 2-36 RFKOシステム用 APN の提案  
..... ○中西哲也(日大生産工(非常勤))

## 2. 計測・制御・情報

### G会場 (37号館502教室)

- 10:00 ~ 11:30 座長 目黒光彦 会場係 黒岩 孝
- 2-37 光計測を応用したドローンの検出に関する研究  
..... ○今井淳史(日大生産工・電気(院))・矢澤翔大・新妻清純・黒岩 孝(日大生産工・電気)
  - 2-38 障害物を考慮した走行車両の追跡に関する研究  
..... ○呉 一帆(日大生産工・電気(院))・矢澤翔大・新妻清純・黒岩 孝(日大生産工・電気)
  - 2-39 フラクタル解析を用いた二車線道路における走行車両の検出に関する研究  
..... ○岩測令虎(日大生産工・電気(院))・矢澤翔大・新妻清純・黒岩 孝(日大生産工・電気)
  - 2-40 ガラスと中間膜の境界面特性を考慮した遮音ガラスの遮音特性最適化に関する研究  
..... ○佐々木俊輔(日大生産工・数情(院))・山崎浩志・武田祐磨(積水化学工業(株))  
..... ・高橋亜佑美・見坐地一人(日大生産工・数情)
  - 2-41 車両挙動を考慮した筋骨格数理モデルにおける乗り心地解析に関する研究  
..... ○鈴木悠哉・種橋潤也・飯島有咲(日大生産工・数情(院))  
..... ・伊澤正樹(日立 Astemo)・高橋亜佑美・見坐地一人(日大生産工・数情)
  - 2-42 温度依存性を考慮した繊維系防音材の音響特性予測数理モデルに関する研究  
..... ○見坐地一人(日大生産工・数情)・佐々木俊輔・種橋潤也(日大生産工・数情(院))  
..... ・三木達郎(ニチアス(株))・高橋亜佑美(日大生産工・数情)

- 11:50 ~ 13:20 座長 黒岩 孝 会場係 目黒光彦
- 2-43 深層学習と強化学習の融合における汎化学習  
..... ○山根悠馬(日大生産工・数情(学部))・山内ゆかり(日大生産工・数情)
  - 2-44 A3C における知覚情報の粗視化の導入  
..... ○植竹青海(日大生産工・数情(学部))・山内ゆかり(日大生産工・数情)
  - 2-45 アンサンブル学習型マルチエージェント強化学習  
..... ○高萩 悠(日大生産工・数情(院))・山内ゆかり(日大生産工・数情)
  - 2-46 強化学習を用いた FFR 活性化率指向テスト生成法  
..... ○土田農人(日大生産工・数情(学部))・細川利典(日大生産工・数情)・吉村正義(京都産業大)
  - 2-47 強化学習を用いた低消費電力指向ドントケア割当て法  
..... ○平間勇貴(日大生産工・数情(院))・細川利典(日大生産工・数情)・吉村正義(京都産業大)
  - 2-48 ニューラルネットワークを用いた論理故障診断と欠陥種類推定法  
..... ○太田菜月(日大生産工・数情(院))・細川利典(日大生産工・数情)  
..... ・山崎浩二(明治大)・新井雅之・山内ゆかり(日大生産工・数情)

## 2. 計測・制御・情報

### H会場 (37号館503教室)

- 10:00 ~ 11:30 座長 伊東 拓 会場係 柗窪孝也
- 2-49 鉄道整備用ロボットの走行機構の設計  
..... ○神保洋太(日大生産工・数情(院))・丸山拓海・高岸英次(日大生産工・創生(学部))  
..... ・内田康之(日大生産工・創生)
  - 2-50 シェアの再分配なしにアクセス構造を更新可能な完全な  $(k, n)$  しきい値秘密分散法に関する考察  
..... ○相澤直樹(日大生産工・数情(院))・柗窪孝也(日大生産工・数情)
  - 2-51 EAS として構成可能な管理者が 5 人以下のアクセス構造に関する考察  
..... ○岡崎太介(日大生産工・数情(院))・柗窪孝也(日大生産工・数情)
  - 2-52 決定論的な方策勾配を用いた強化学習における探索能力の向上  
..... ○石井琢磨(日大生産工・数情(学部))・山内ゆかり(日大生産工・数情)
  - 2-53 MLP-Mixer のハイパーパラメータの最適化  
..... ○本橋卓也(日大生産工・数情(学部))・山内ゆかり(日大生産工・数情)

- 2-54 バッチ学習を取り入れた自己増殖型ニューラルネットワーク  
..... ○佐久間修平(日大生産工・数情(学部))・山内ゆかり(日大生産工・数情)

11:50 ~ 13:20 座長 柄窪孝也 会場係 伊東 拓

- 2-55 FFRの遷移と消費電力の相関を用いた低消費電力指向X割当て法  
.....○YANLING XU(日大生産工・数情(院))・細川利典・山崎紘史(日大生産工・教基)・吉村正義(京都産業大)
- 2-56 テストパターン数削減を指向したゲート網羅故障のためのブロック分割の評価  
..... ○溝田桃菜(日大生産工・数情(学部))・細川利典(日大生産工・数情)  
・吉村正義(京都産業大)・新井雅之(日大生産工・数情)
- 2-57 フィールドテストのための状態信号系列を用いた構造的記号シミュレーションによるテスト可能率の評価  
..... ○豊岡雄大(日大生産工・数情(学部))・池ヶ谷裕輝(日大生産工・数情(院))  
・石山悠太(三菱電機)・細川利典(日大生産工・数情)・吉村正義(京都産業大)
- 2-58 近傍学習と競合学習を融合した教師ありSOMの提案  
..... ○小松泰士(日大生産工・数情(院))・山内ゆかり(日大生産工・数情)
- 2-59 Layer Fusionを導入したMobileNets  
..... ○山浦和佳(日大生産工・数情(学部))・山内ゆかり(日大生産工・数情)
- 2-60 複数の正則化手法によるPyramidNetの精度向上  
..... ○野口尚馬(日大生産工・数情(院))・山内ゆかり(日大生産工・数情)

## 2. 計測・制御・情報

I会場 (37号館505教室)

10:00 ~ 11:30 座長 山崎紘史 会場係 中村喜宏

- 2-61 GANによる画像補完領域拡大時の整合性改善  
..... ○宇野浩太(日大生産工・数情(学部))・山内ゆかり(日大生産工・数情)
- 2-62 Self-AttentionGANにおける調和学習の提案  
..... ○佐々木創太(日大生産工・数情(学部))・山内ゆかり(日大生産工・数情)
- 2-63 擬似ブル最適化を用いた並列テストのためのコントローラの状態遷移出力のドントケア割当て法  
..... ○徐 浩豊(日大生産工・数情(院))・細川利典(日大生産工・数情)・山崎紘史(日大生産工・教基)  
・新井雅之(日大生産工・数情)・吉村正義(京都産業大)
- 2-64 擬似ブル最適化を用いた故障診断分解能向上のためのコントローラの状態遷移出力のドントケア割当て法  
..... ○土淵航平(日大生産工・数情(院))・細川利典(日大生産工・数情)・山崎浩二(明治大)
- 2-65 故障診断分解能向上のための故障活性化率指向テスト生成法  
..... ○千田祐弥(日大生産工・数情(院))・細川利典(日大生産工・数情)・山崎浩二(明治大)
- 2-66 ケインズ美人投票と最尤加重DAP  
..... ○篠原正明(日大生産工(非常勤))・篠原 健(情報システム研究所)

## 3. 環境・エネルギー

A会場 (37号館302教室)

14:10 ~ 15:40 座長 荒巻光利 会場係 今村 宰

- 3-1 すず粒子計測が可能な単気筒DIエンジンシステムの構築  
..... ○宮田茂喜(日大生産工・機械(院))・窪山達也(千葉大)  
・秋濱一弘・山崎博司・今村 宰(日大生産工・環境)
- 3-2 小型風洞内の高流動場中における火花放電路徑の計測に関する研究  
..... ○柴田 亮・傅 建華(日大生産工・機械(院))・今村 宰・秋濱一弘・山崎博司(日大生産工・環境)
- 3-3 固体酸化物燃料電池スタック各セルの電圧モニタリングシステムの構築  
..... ○古田大貴(日大生産工・機械(院))・野村浩司・菅沼祐介(日大生産工・機械)  
・小島孝之・岡井敬一(宇宙航空研究開発機構)
- 3-4 レーザー誘起ブレイクダウンによる長距離火花放電に関する研究  
..... ○齊藤佑哉(日大生産工・環境(院))・秋濱一弘(日大生産工・環境)  
・大熊康典(日大生産工・教基)・山崎博司・今村 宰(日大生産工・環境)
- 3-5 レーザー誘起ブレイクダウン分光法(LIBS)による当量比計測に関する研究  
..... ○内藤 匠(日大生産工・機械(院))・今村 宰・山崎博司・高橋栄一(日大生産工・環境)  
・大熊康典(日大生産工・教基)・秋濱一弘(日大生産工・環境)
- 3-6 高流動場における延伸した火花放電の線抵抗に関する研究  
..... ○傅 建華・柴田 亮・山田啓太(日大生産工・機械(院))  
・今村 宰・秋濱一弘・山崎博司(日大生産工・環境)



16:00～17:30 座長 今村 宰 会場係 荒巻光利

- 3-7 余剰燃料噴出細管を備えた円筒 SOFC 燃料極で燃料遮断後に再酸化損傷が起こるまでの猶予時間に及ぼす細管形状の影響  
..... ○井上侑太(日大生産工・機械(院))・野村浩司・菅沼祐介(日大生産工・機械)  
・岡井敬一(宇宙航空研究開発機構)
- 3-8 三番瀬におけるマイクロプラスチック堆積状況把握の試み  
..... ○村上祐子(日大生産工・土木(院))・武村 武(日大生産工・環境)・西尾伸也(日大生産工(非常勤))
- 3-9 ガソリンサロゲート燃料の簡略すず粒子生成モデルに関する研究 -モデルの改良とエンジン計算への応用 -  
..... ○中村真菜(日大生産工・機械(院))・山崎博司・今村 宰・秋濱一弘(日大生産工・環境)
- 3-10 通常重力場で得られた単一燃料液滴の蒸発速度係数から自然対流の蒸発促進効果を取り除くスキームの検討  
..... ○清水雄斗(日大生産工・機械(院))・野村浩司・菅沼祐介(日大生産工・機械)

### 3. 環境・エネルギー

B会場 (37号館303教室)

14:10～15:40 座長 小森谷友絵 会場係 沖田浩平

- 3-11 安価なイオン交換膜を用いたレドックスフロー電池の内部インピーダンスの測定  
..... ○田口達大(日大生産工・電気(院))・矢澤翔大・工藤祐輔(日大生産工・電気)
- 3-12 呈色抽出剤として1-(2-ピリジルアゾ)-2-ナフトールを用いた回転式スパイラルセルによる Cd の単一液滴マイクロ抽出  
..... ○尾迫友音(日大生産工・応化(院))・加藤 裕(日大生産工・応化(学部))  
・伊東良晴・山根庸平・中釜達朗(日大生産工・応化)
- 3-13 イソシアン酸フェニルと第一級アルコールの反応特性  
..... 吉野 悟(日大生産工・環境)・○尾山泰平(日大生産工・応化(院))・古川茂樹(日大生産工・環境)
- 3-14 水素燃料電池車の廃電技術を応用したエンジンプレーキ騒音低減  
..... ○小澤将平(日大生産工・電気(院))・加藤修平(日大生産工・電気)
- 3-15 透過な遮蔽物の光学特性に対する基礎的な検討  
..... ○葛谷修己(日大生産工・電気(院))・内田 暁(日大生産工・電気)
- 3-16 金属接点と半導体の併用による摩耗しない直流電流遮断器の基礎検討  
..... ○加藤修平(日大生産工・電気)・川口卓志(日大生産工(非常勤))

16:00～17:30 座長 沖田浩平 会場係 小森谷友絵

- 3-17 コントローラの遷移故障検出率向上のための追加状態遷移挿入法  
..... ○飯塚恭平(日大生産工・数情(院))・細川利典(日大生産工・数情)  
・山崎紘史(日大生産工・教基)・吉村正義(京都産業大)
- 3-18 コロナ前の働き方とインフルエンザ感染リスクに関する研究  
(アフターコロナの職場環境に向けた考察)  
..... ○白石せら(日大生産工・建築(院))・岩田伸一郎(日大生産工・建築)
- 3-19 有機系廃棄物の集約処理に関する基礎研究  
..... ○福原康太(日大生産工・土木(院))・森田弘昭・高橋岩仁・佐藤克己(日大生産工・土木)
- 3-20 有機系廃棄物の水系処理による最適化 - 下水管渠内の性状変化に関する基礎研究 -  
..... ○鈴木 藍(日大生産工・土木(院))・森田弘昭(日大生産工・土木)  
・吉田綾子(東京農業大)・鶴巻峰夫((株)エックス都市研究所)・濱田知幸(国土技術政策総合研究所)
- 3-21 下水道マンホールの改築工法の現状と課題  
..... ○佐藤克己(日大生産工・土木)・熊谷光記((株)ホープ)・森田弘昭(日大生産工・土木)  
・阿部 忠(日大名誉教授)

### 3. 環境・エネルギー

C会場 (37号館305教室)

14:10～15:40 座長 菅沼祐介 会場係 高橋岩仁

- 3-22 船橋市の下水処理場へ流入するマイクロプラスチックの季節変動と東京湾への流出に関する研究  
..... ○新野達也(日大生産工・土木(院))・中村倫明(日大生産工・土木)
- 3-23 海域におけるマイクロプラスチック汚染の季節変動  
..... ○川西聖也(日大生産工・土木(院))・中村倫明(日大生産工・土木)
- 3-24 火山地帯で発生する土石流の捕捉に関する実験的研究  
..... ○三國凌太郎・黒田俊介・伊東 輝・鈴木章太郎・濱崎拓己(日大生産工・土木(学部))  
・小田 晃(日大生産工・土木)
- 3-25 トンネル構造を有する伝熱面のプール沸騰冷却  
..... ○栗原達也(日大生産工・機械(院))・松島 均(日大生産工・機械)・藤本貴行((株)日立製作所)
- 3-26 エマルジョン燃料液滴の二次微粒化における液滴崩壊過程  
..... ○張 昊陽(日大生産工・機械(院))・山崎博司・今村 宰・高橋栄一・秋濱一弘(日大生産工・環境)



- 3-27 微細藻類バイオ燃料の生産条件と液滴燃焼特性に関する研究  
 ..... ○董 方一(日大生産工・機械(院))  
 ・小森谷友絵・山崎博司・今村 幸・高橋栄一・秋濱一弘(日大生産工・環境)

16:00～17:30 座長 高橋岩仁 会場係 菅沼祐介

- 3-28 高比表面積を有する単層カーボンナノチューブを用いた担持 Ni 触媒の調製とその還元反応特性  
 ..... ○外山直樹(日大生産工・環境)・木村寛恵(一関工専)・松本尚之(産業技術総合研究所)  
 ・亀井真之介(日大生産工・環境)・Futaba Don(産業技術総合研究所)  
 ・照井教文(一関工専)・古川茂樹(日大生産工・環境)
- 3-29 初期液滴直径が異なる液滴列における冷炎燃え広がり挙動  
 ..... ○郡司直人(日大生産工・機械(院))・菅沼祐介・野村浩司(日大生産工・機械)
- 3-30 三番瀬に漂着したマイクロプラスチックの実態調査  
 ..... ○佐藤辰也(日大生産工・土木(院))・野口 昂(日大生産工・土木(学部))  
 ・西尾伸也(日大生産工(非常勤))・秋葉正一(日大生産工・土木)
- 3-31 燃料液滴列の冷炎燃え広がり観測用実験装置の開発  
 ..... ○新海祥悟・齋藤 郁(日大生産工・機械(院))・菅沼祐介・野村浩司(日大生産工・機械)

#### 4. 材料・物性

D会場 (37号館402教室)

14:10～15:40 座長 松本真和 会場係 市川隼人

- 4-1 正浸透膜プロセスを指向した温度相転移性を有するアルキルイミダゾリウム過塩素酸塩の特性評価  
 ..... ○二井関武瑠(日大生産工・応化(院))・高橋智輝(日大生産工・教基)・保科貴亮(日大生産工・応化)
- 4-2 脱カリウム苦汁からマグネシウムの分離回収に向けたプロセスの構築  
 ..... ○宇井隼之介(日大生産工・応化(院))・佐藤敏幸(日大生産工・応化)・古川茂樹(日大生産工・環境)
- 4-3 四級アンモニウム塩基を導入した多孔質セルロースビーズによるフミン酸の吸着除去  
 ..... ○内山佳南(日大生産工・応化(院))・山田和典(日大生産工・応化)
- 4-4 5G 対応基地局用アンテナ支持柱の開発  
 ..... ○中西将己(日大生産工・機械(院))・平山紀夫(日大生産工・機械)  
 ・染宮聖人(日大生産工・機械(院))・櫻井直樹・佐々木 伯(コスモシステム(株))
- 4-5 複合材アンテナの作製についての検討  
 ..... ○吉峯 潤(日大生産工・電気(院))・外塚 充(東静工業(株))・矢澤翔大・新妻清純(日大生産工・電気)
- 4-6 現場重合型 PA6 を母材とした CFRTP テープの連続成形法  
 ..... ○山科拓海(日大生産工・機械(院))・平林明子・平山紀夫(日大生産工・機械)  
 ・寺田真利子・木本幸胤(名古屋大)

16:00～17:30 座長 市川隼人 会場係 松本真和

- 4-7 UV 硬化アクリル樹脂をマトリックスとする GF RTP の機械的特性に関する研究  
 ..... ○林 海旺・染宮聖人(日大生産工・機械(院))・平山紀夫(日大生産工・機械)
- 4-8 サイジング剤が現場重合型アクリル系樹脂を用いた FW 製 GF RTP シャフトのねじり特性に及ぼす影響  
 ..... ○阿部颯人(日大生産工・機械(院))・坂田憲泰・平山紀夫(日大生産工・機械)・佐野一教(日東紡績(株))
- 4-9 7員環カルボンの前駆体合成  
 ..... ○松村優花(日大生産工・応化(院))・藤井孝宜(日大生産工・応化)
- 4-10 ビスイミノスルファンカーボン(0)と N-ヘテロサイクリックカルベンを配位子とする金(I)錯体の合成  
 ..... ○埋田務旦(日大生産工・応化(院))・藤井孝宜(日大生産工・応化)
- 4-11 円偏光発光性キラル遷移金属錯体の開発  
 ..... ○池下雅広(日大生産工・応化)・松平華奈・今井喜胤(近畿大)  
 ・Brunner Henri(Universität Regensburg)・津野 孝(日大生産工・応化)

#### 4. 材料・物性

E会場 (37号館403教室)

14:10～15:40 座長 木村悠二 会場係 久保田正広

- 4-12 高温環境下におけるクリープレス GF RP のクリープ特性に関する研究  
 ..... ○腰越和人・染宮聖人(日大生産工・機械(院))・平山紀夫(日大生産工・機械)・西田裕文(金沢工業大)
- 4-13 現場重合型熱可塑性ウレタン樹脂をマトリックスとする FR TP 連続成形に関する研究  
 ..... ○有働大輝・染宮聖人(日大生産工・機械(院))・平山紀夫(日大生産工・機械)  
 ・山田欣範・竹田 淳(第一工業製薬(株))
- 4-14 CFR TP の溶融時におけるボイドに関する研究 - 微視的観察からの評価 -  
 ..... ○浪波 環(日大生産工・機械(院))・平林明子・平山紀夫(日大生産工・機械)

- 4-15 微生物産生ポリエステルを用いた伸縮性ポーラス繊維の創製と医療材料への応用  
 ..... ○辻本 桜(日大生産工・応化(院))・大村 拓(東京大)・前原 晃(三菱ガス化学(株))  
 ・加部泰三(JASRI)・高橋大輔(日大生産工・応化)・岩田忠久(東京大)・山田和典(日大生産工・応化)
- 4-16 CO<sub>2</sub> + N<sub>2</sub> 混合ガスを用いたポリマー発泡体の細孔構造制御に関する検討  
 ..... ○日久保莉乃(日大生産工・応化(院))・小野 巧(産業技術総合研究所)  
 ・保科貴亮(日大生産工・応化)・陶 究(産業技術総合研究所)
- 4-17 リサイクルPS材の高温圧縮成形による発泡板材成形  
 ..... ○鈴木康介・高橋 進(日大生産工・機械)・赤松弘一(アビリティーゲート(株))

16:00～17:30 座長 久保田正広 会場係 木村悠二

- 4-18 非接触給電に用いる磁性材料の検討  
 ..... ○守谷 陸(日大生産工・電気(院))・外塚 充(東静工業(株))・矢澤翔大・新妻清純(日大生産工・電気)
- 4-19 PEDOT:PSSを用いた有機ヘテロジャンクション太陽電池の高性能化  
 ..... ○熱海智耶(日大生産工・電気(院))・清水耕作(日大生産工・電気)
- 4-20 数値材料試験の材料モデルが一方向CFRPの界面強度の予測精度に及ぼす影響  
 ..... ○佐藤 智・染宮聖人(日大生産工・機械(院))・平山紀夫(日大生産工・機械)  
 ・山本晃司(サイバネットシステム(株))・松原成志朗(名古屋大)・石橋慶輝・寺田賢二郎(東北大)
- 4-21 数値材料試験による一方向CFRTPの非主軸方向材料挙動の予測  
 ..... ○染宮聖人(日大生産工・機械(院))・平山紀夫(日大生産工・機械)  
 ・山本晃司(サイバネットシステム(株))・松原成志朗(名古屋大)・寺田賢二郎(東北大)
- 4-22 新しい成膜法によるトランスデューサ作製  
 ..... ○中園亮太郎(日大生産工・電気(院))・清水耕作(日大生産工・電気)
- 4-23 熱源の違いによる酸化膜の生成に関する研究  
 ..... ○宮 靖淇(日大生産工・建築(学部))・永井香織(日大生産工・建築)

#### 4. 材料・物性

F会場 (37号館405教室)

14:10～15:40 座長 亀井真之介 会場係 秋葉正一

- 4-24 二硫化モリブデンを用いた薄膜トランジスタの作製と初期特性について  
 ..... ○鈴木直登(日大生産工・電気(院))・清水耕作(日大生産工・電気)
- 4-25 フロー型化学浴堆積法によるZnOの成膜に関する研究  
 ..... ○長谷川太郎(日大生産工・応化(院))・山根庸平・中釜達朗(日大生産工・応化)
- 4-26 焼成温度と酸化銅担持光触媒の可視光応答性能の関係  
 ..... ○谷口宗春(日大生産工・電気(院))・矢澤翔大・工藤祐輔・新妻清純(日大生産工・電気)
- 4-27 X線解析による銅合金を担持した二酸化チタンの可視光応答機構の分析  
 ..... ○加藤陽平(日大生産工・電気(院))・矢澤翔大・工藤祐輔・新妻清純(日大生産工・電気)
- 4-28 エタノールを1,3-ブタジエンへと転換するためのMgO-SiO<sub>2</sub>触媒へのZnOの添加効果の検討  
 ..... ○東 康平(日大生産工・応化(院))・岡田昌樹(日大生産工・応化)
- 4-29 303.2Kにおける液化HFO-1234ze(E)+エタノール混合系の密度測定  
 ..... ○戸頃京樹(日大生産工・応化(院))・岡田真紀(日大・理工)・保科貴亮(日大生産工・応化)  
 ・辻 智也(マレーシア工大)・古屋 武(産業技術総合研究所)

16:00～17:30 座長 秋葉正一 会場係 亀井真之介

- 4-30 多孔質シリカビーズの機能化と重金属イオン除去への利用  
 ..... ○西野 杏(日大生産工・応化(院))・山田和典(日大生産工・応化)
- 4-31 二段階グラフト重合によってアミノ基含有高分子鎖を導入したポリエチレン板による六価クロムイオンの除去  
 ..... ○矢部昭彦(日大生産工・応化(院))・山田和典・木村悠二(日大生産工・応化)  
 ・朝本紘充・南澤宏明(日大生産工・教基)
- 4-32 原子状水素によるMg<sub>2</sub>Siの熱電性能向上化について  
 ..... ○吉留孝堯(日大生産工・電気(院))・清水耕作(日大生産工・電気)
- 4-33 原子状酸素処理による非晶質In-Sn-Zn-O薄膜トランジスタの信頼性評価  
 ..... ○玉井隆一(日大生産工・電気(院))・清水耕作(日大生産工・電気)
- 4-34 非線形材料特性の同定のためのアダプティブ領域探索法の提案  
 ..... ○中尾美結・染宮聖人(日大生産工・機械(院))・平山紀夫(日大生産工・機械)  
 ・山本晃司(サイバネットシステム(株))・松原成志朗(名古屋大)・寺田賢二郎(東北大)

## 4. 材料・物性

G会場 (37号館502教室)

14:10 ~ 15:40 座長 加納陽輔 会場係 湯淺 昇

- 4 - 35 低コスト炭素繊維を用いた CFRP の力学特性評価  
..... ○青木隼人(日大生産工・機械(院))・坂田憲泰(日大生産工・機械)
- 4 - 36 架橋剤の添加による CFRTP の熱特性に関する研究  
..... ○荻原 研(日大生産工・機械(院))・平林明子・平山紀夫(日大生産工・機械)  
..... 廣瀬成相(第一工業製薬(株))
- 4 - 37 Fe 系微細結晶材料への磁場中熱処理の検討  
..... ○佐久間穂崇(日大生産工・電気(院))・矢澤翔大(日大生産工・電気)  
..... 渡邊 洋(東静工業(株))・新妻清純(日大生産工・電気)
- 4 - 38 鉄系非結晶磁性材料の基礎特性評価  
..... ○木村祐太(日大生産工・電気(院))・矢澤翔大(日大生産工・電気)  
..... 渡邊 洋(東静工業(株))・新妻清純(日大生産工・電気)
- 4 - 39 CO<sub>2</sub>ファインバブルと非溶媒の併用による球状 CaCO<sub>3</sub> ナノ粒子の製造  
..... ○伊藤将吾(日大生産工・応化(院))・正岡功士((財)塩事業センター・海水総合研究所)  
..... 和田善成(神奈川工科大)・亀井真之介(日大生産工・環境)  
..... 岡田昌樹(日大生産工・応化)・松本真和(日大生産工・教基)
- 4 - 40 水素結合部位を有する球状芳香族アミドの合成と分子間ネットワークの構築  
..... ○唐松里帆(日大生産工・応化(院))・梶 飛雄真(千葉大)・中釜達朗(日大生産工・応化)

16:00 ~ 17:30 座長 湯淺 昇 会場係 加納陽輔

- 4 - 41 流動化処理土の力学特性評価に関する基礎的研究  
..... ○砂益 優(日大生産工・土木(院))・西尾伸也(日大生産工(非常勤))・秋葉正一(日大生産工・土木)
- 4 - 42 ノンエンジニアド建築用土ブロックの開発 - 土ブロックの製造方法の検討 -  
..... ○中里翔太(日大生産工・建築(院))・岩田伸一郎(日大生産工・建築)
- 4 - 43 ボールミル混合法による種々の混和材の高活性化における最適ボール配合に関する研究  
..... ○福永晃久・青木康平(日大生産工・土木(院))・鶴澤正美(日大生産工・環境)
- 4 - 44 石綿含有建築用仕上塗材の除去作業に関する研究 - 剥離剤の浸透性能と除去性能の関係 -  
..... ○北村勇翔(日大生産工・建築(院))・永井香織(日大生産工・建築)
- 4 - 45 歴史的建造物におけるしっくい仕上げの補修工法に関する研究  
..... ○房野泰人(日大生産工・建築(院))・永井香織(日大生産工・建築)

## 4. 材料・物性

H会場 (37号館503教室)

14:10 ~ 15:40 座長 山口 晋 会場係 高橋大輔

- 4 - 46 農作物の外皮を使用した複合材料の曲げ特性  
..... ○本間崇寛(日大生産工・機械(院))・高橋 進・鈴木康介(日大生産工・機械)
- 4 - 47 難燃薬剤処理木質材料の性能に関する研究—耐候性試験における美観性の評価—  
..... ○中藺聖子(日大生産工・建築(学部))・永井香織(日大生産工・建築)
- 4 - 48 各種石材の熱影響に関する研究  
..... ○今関 幹(日大生産工・建築(院))・永井香織(日大生産工・建築)
- 4 - 49 高活性化フライアッシュを用いたモルタルの圧縮強度と水和特性に関する研究  
..... ○青木康平(日大生産工・土木(院))・鶴澤正美(日大生産工・環境)
- 4 - 50 高吸水性樹脂の添加量の違いがコンクリートの強度に与える影響に関する基礎的研究  
..... ○新澤 光(日大生産工・土木(院))・澤野利章・水口和彦・野口博之・山口 晋(日大生産工・土木)
- 4 - 51 複数回再生した劣化アスファルトへの水熱分解の若返り効果について  
..... ○陳 安寧(日大生産工・土木(院))・秋葉正一・加納陽輔(日大生産工・土木)

## 5. デザイン・マネジメント

J会場 (37号館602教室)

10:00 ~ 11:30 座長 岩田伸一郎 会場係 吉田典正

- 5 - 1 グラフ理論を用いた建築空間の開口部の連続性に関する研究  
..... ○堀内那央(日大生産工・建築(院))・岩田伸一郎(日大生産工・建築)
- 5 - 2 ミュージアムのエントランス空間における階段に関する研究  
..... ○高橋 朋(日大生産工・建築(院))・岩田伸一郎(日大生産工・建築)
- 5 - 3 美術館建築のアプローチ空間に関する研究 - 高低差に基づく場面展開の分析 -  
..... ○小又海斗(日大生産工・建築(院))・岩田伸一郎(日大生産工・建築)



- 5-4 3次多項式 Bezier 曲線の曲率単調領域の可視化  
..... ○櫻井成哉(日大生産工・MA(院))・吉田典正(日大生産工・MA)
- 5-5 制約付き最適化を用いた3次ベジェ曲線の形状制御  
..... ○田部井直人(日大生産工・MA(院))・吉田典正(日大生産工・MA)
- 5-6 ローカルイノベーションを目指したデザインプロセスの検討  
.....○吉田 悠(日大生産工・創生)・大戸朋子(法政大)・東條直也・新井田 統((株)KDDI 総合研究所)

11:50 ~ 13:20 座長 山岸輝樹 会場係 岩田伸一郎

- 5-7 CNN を用いた、風景画像の評価構造の抽出に関する研究-SNSにおける注目度の違いに着目して-  
..... ○鈴木俊策(日大生産工・建築(院))・岩田伸一郎(日大生産工・建築)
- 5-8 欠番
- 5-9 SD法を用いたインテリアイメージの評価における、形容詞尺度評価の個人差の現れ方に関する研究  
..... ○市原実果(日大生産工・建築(院))・山岸輝樹(日大生産工・建築)
- 5-10 空間描写の言語技術の中の伝達に関する試論  
..... ○笹野亮介(日大生産工・建築(院))・山岸輝樹(日大生産工・建築)
- 5-11 フィジカルインターネットの活用による物流デジタルプラットフォームの構築に関する研究  
..... ○片寄凌我(日大生産工・MA(院))・鈴木邦成(日大生産工・MA)
- 5-12 ウィズコロナ時代の物流業界の動向に関する研究  
..... ○福田徳栄(日大生産工・MA(院))・鈴木邦成(日大生産工・MA)

## 5. デザイン・マネジメント

K会場 (37号館603教室)

10:00 ~ 11:30 座長 北野幸樹 会場係 豊谷 純

- 5-13 幕張ベイタウン居住者における生活意識の変化について  
..... ○堤 昂太(日大生産工・建築(院))・北野幸樹(日大生産工・建築)
- 5-14 幕張ベイタウンにおける商店街の持続性について  
一居住者利用実態と商店街復興組合との関わり—  
..... ○下田ことも・堤 昂太(日大生産工・建築(院))・北野幸樹(日大生産工・建築)
- 5-15 地域主体の持続的まちづくり活動の動向と特性 その4  
..... ○江田貴史・鶴巻愛瑠(日大生産工・建築(院))・北野幸樹(日大生産工・建築)  
・野田りさ(福岡大)・井出綾香(大和ハウス工業(株))
- 5-16 地域主体の持続的まちづくり活動の動向と特性 その5  
..... ○鶴巻愛瑠・江田貴史(日大生産工・建築(院))・北野幸樹(日大生産工・建築)  
・野田りさ(福岡大)・井出綾香(大和ハウス工業(株))
- 5-17 性別の違いによる TVCM 注目度の違いと購買意欲の関係  
..... ○磯 洋平・奥山祥太(日大生産工・MA(院))・豊谷 純(日大生産工・MA)
- 5-18 コロナ禍における物流ビジネスモデルの変容に関する研究  
..... ○鈴木邦成(日大生産工・MA)・木本裕司・田村梨沙・中村慶吾・柳瀬広貴(トーヨーカネツ(株))

11:50 ~ 13:20 座長 豊谷 純 会場係 北野幸樹

- 5-19 繁華街の機能・空間集積と持続的コミュニティに関する研究 その2  
..... ○荻野汐香・木下 惇(日大生産工・建築(院))・北野幸樹(日大生産工・建築)
- 5-20 繁華街の機能・空間集積と持続的コミュニティに関する研究 その3  
..... ○木下 惇・荻野汐香(日大生産工・建築(院))・北野幸樹(日大生産工・建築)
- 5-21 空き家と余暇志向の関係性からみた地域コミュニティの持続性に関する研究その2  
..... ○山本寿晃・井山智裕(日大生産工・建築(院))・北野幸樹(日大生産工・建築)
- 5-22 空き家と余暇志向の関係性からみた地域コミュニティの持続性に関する研究その3  
..... ○井山智裕・山本寿晃(日大生産工・建築(院))・北野幸樹(日大生産工・建築)
- 5-23 判例の自動要約のためのテキスト分類  
..... ○山田康太郎(日大生産工・MA(院))・豊谷 純(日大生産工・MA)
- 5-24 SIRVDモデルによる新型コロナウイルス感染症に対するワクチン接種の効果検証  
..... ○羅 勇奇(日大生産工・MA(院))・豊谷 純・大前佑斗・柿本陽平(日大生産工・MA)

## 5. デザイン・マネジメント

L会場 (37号館605教室)

10:00 ~ 11:30 座長 広田直行 会場係 山岸輝樹

- 5-25 宣西北地区(北京外城)の棚戸区の再開発事業に関する考察  
..... ○成 浩源(日大生産工・建築(院))・川井 操(滋賀県立大)  
・布野修司(日大生産工(非常勤))・広田直行(日大生産工・建築)



- 5-26 メガイイベントにおけるレガシー計画に関する研究 —中央区晴海埠頭における選手村整備計画の変遷と実態—  
 ..... ○河本耀杜(日大生産工・建築(院))・古田莉香子・広田直行(日大生産工・建築)
- 5-27 公共施設再編における地域特性を踏まえた施設評価モデルの考察  
 ..... ○大坊岳央(日大生産工(研究員))・吉田 豊(日大生産工・建築(学部))  
 ・古田莉香子(日大生産工・建築)・水上祐治(日大生産工・MA)・広田直行(日大生産工・建築)
- 5-28 東京都内の用途地域別にみた小規模集合住宅の分棟傾向に関する研究  
 ..... ○高橋真夜(日大生産工・建築(院))・山岸輝樹(日大生産工・建築)
- 5-29 マルチエージェント強化学習を用いた掃除ロボットの経路決定に関する研究  
 ..... ○川本晃平(日大生産工・MA(院))・豊谷 純(日大生産工・MA)
- 5-30 リソース・ベースド・ビューによる大学ブランディングに関する一考察  
 -模倣されにくい大学の強みを求めて-  
 ..... ○水上祐治(日大生産工・MA)・野々村真規子・新井雅之(日大生産工・数情)  
 ・柳澤一機(日大生産工・機械)・秋濱一弘(日大生産工・環境)・広田直行(日大生産工・建築)

11:50 ~ 13:20 座長 吉田典正 会場係 広田直行

- 5-31 国立大学における防災倉庫の設置基準に関する考察  
 ..... ○長谷川 豪(日大生産工・建築(院))・古田莉香子・広田直行(日大生産工・建築)
- 5-32 横浜市地区センターのフリースペースに関する研究-サードプレイスの概念からみる空間における利用行為に着目して  
 ..... ○長谷川翔大(日大生産工・建築(院))・古田莉香子・広田直行(日大生産工・建築)
- 5-33 紫外線C波による植物由来プラスチックの劣化と超音波による評価  
 ..... ○市川颯弥・鈴木 歩(日大生産工・MA(院))・酒井哲也(日大生産工・MA)
- 5-34 天空カメラ画像からのAIによる雲の移動検出  
 ..... ○佐光南美(日大生産工・MA(院))・大竹沙季・伊藤悠貴(日大生産工・MA(学部))  
 ・平田謙次((株)エキスパート科学研究所)・田中一利((株)afterFIT)  
 ・安原 航((株)エキスパート科学研究所)・豊谷 純(日大生産工・MA)
- 5-35 AIを用いた観測データに基づく釣果予測に関する研究  
 ..... ○川合洋輝(日大生産工・MA(院))・豊谷 純(日大生産工・MA)
- 5-36 千葉県における地域特性別にみる公共施設の評価項目に関する考察  
 ..... ○古田莉香子(日大生産工・建築)・篠原光平(日大生産工・建築(学部))  
 ・大坊岳央(日大生産工(研究員))・水上祐治(日大生産工・MA)・広田直行(日大生産工・建築)

## 5. デザイン・マネジメント

I会場 (37号館505教室)

11:50 ~ 13:20 座長 篠崎健一 会場係 渡邊 康

- 5-37 行為を特徴づける概念に着目した、伝統的琉球民家の西側空間の改修、改築の分析  
 ..... ○加藤夏乃(日大生産工・建築(院))・篠崎健一(日大生産工・建築)・  
 藤井晴行・佐藤雄大(東京工業大)
- 5-38 賀茂郡南伊豆町における伊豆石の石切場を活用した空間の計画  
 ..... ○福井優奈(日大生産工・建築(院))・篠崎健一(日大生産工・建築)
- 5-39 地域再生計画における地域住民による文化遺産の活用について  
 -千葉県鴨川市域嶺岡牧地域 石井牧士家を対象として-  
 ..... ○高木大輔(日大生産工・建築(院))・篠崎健一(日大生産工・建築)
- 5-40 建築空間の創造過程についての探究-「3m × 3m × 5.4mの最小限住宅」設計課題の空間構成研究を発展させて-  
 ..... ○小宮莉奈(日大生産工・建築(院))・篠崎健一・渡辺 康・亀井靖子(日大生産工・建築)
- 5-41 非金属材料の損傷機構判定評価人工知能(AI)に関する研究-過学習に関する検討-  
 ..... ○宮路瑠唯(日大生産工・MA(院))・三友信夫(日大生産工・MA)  
 ・松田宏康((株)ベストマテリア)・久保内昌敏(東工大)
- 5-42 風力発電へのRBMの導入に関する研究-リスクマトリックスの作成-  
 ..... ○安福紗英(日大生産工・MA(院))・三友信夫(日大生産工・MA)

## 6. 人間・自然科学

C会場 (37号館305教室)

11:50 ~ 13:20 座長 小林奈央樹 会場係 片山光徳

- 6-1 マイクロ風車の最適設計およびその成形法に関する研究  
 ..... ○稲付祐介・染宮聖人(日大生産工・機械(院))・平山紀夫(日大生産工・機械)
- 6-2 モビリティヨガの身体的・心理的効果に関する基礎的研究  
 ..... ○吉田壮徹(日大生産工・機械(院))・栗谷川幸代(日大生産工・機械)・岩館雅子(日大生産工・教基)
- 6-3 微生物を用いた高純度N,N'-ジアセチルキトビオース生産方法の開発  
 ..... ○SURIYAPORN BUBPHASAWAN(日大生産工・応化(院))・吉宗一晃(日大生産工・応化)

- 6-4 超好熱アーキア由来ホモセリン脱水素酵素の NADP による阻害  
 ..... ○渡辺一矢(日大生産工・応化(院))・大島敏久(大阪工業大)  
 ・後藤 勝(東邦大)・吉宗一晃(日大生産工・応化)
- 6-5 白色発光するユウロピウム付活アルミン酸ストロンチウム蛍光体の色相制御  
 ..... ○森 健太郎(日大生産工・教基)・飯田卓也(元日大生産工・応化(学部))・大坂直樹(日大生産工・教基)  
 ・山根庸平・中釜達朗(日大生産工・応化)・遠山岳史・小嶋芳行(日大・理工)
- 6-6  $\text{Sr}_2\text{RuO}_4$  の超伝導状態の理論的研究  
 ..... ○山城昌志・吉田亘克(日大生産工・教基)

## 7. 人文・社会・教育

I会場 (37号館505教室)

14:10 ~ 15:40 座長 山岸竜治 会場係 安田知絵

- 7-1 歴史的環境に立地する商店街の持続性に関する研究  
 ..... ○劉 家兵(日大生産工・建築(院))・北野幸樹(日大生産工・建築)
- 7-2 近世の街道整備に伴う町並み形成に関する考察 - 中山道安中地域を対象にして -  
 ..... ○佐藤夏実(日大生産工・土木(院))・永村景子(日大生産工・環境)
- 7-3 学寮におけるディベート空間の概念と定義に関する一考察  
 ..... ○劉 之渝(日大生産工・建築(院))・古田莉香子・広田直行(日大生産工・建築)
- 7-4 日本キリスト教の韓国民主化運動支援  
 ..... ○趙 基銀(日大生産工(非常勤))
- 7-5 欠番

16:00 ~ 17:30 座長 安田知絵 会場係 山岸竜治

- 7-6 初学者を対象とした CIM 教育プロセスの検討及び実施報告  
 ..... ○天川瑞季(日大生産工・土木(院))・塩出悠真・箕輪瑠太(日大生産工・環境(学部))  
 ・永村景子(日大生産工・環境)
- 7-7 教室内実験を志向した教育用可搬型 Green HPLC システムの試作  
 ..... ○大南樹生(日大生産工・応化(院))・伊東良晴・中釜達朗(日大生産工・応化)
- 7-8 コミュニケーションロボットによる電気実験の教育支援に関する研究  
 ..... ○関根麻貴(日大生産工・電気(院))・矢澤翔大・新妻清純・黒岩 孝(日大生産工・電気)
- 7-9 カリキュラム外での電気電子系ものづくりに関する動機付け教育の基礎的検討 - 講座の試行 -  
 ..... ○内田 暁(日大生産工・電気)

## 8. 医療・健康・福祉

J会場 (37号館602教室)

14:10 ~ 15:40 座長 高橋亜佑美 会場係 古市昌一

- 8-1 中間期の頸髄損傷者の至適温湿度範囲に関する研究 - 相対湿度 50% での検討 -  
 ..... ○大関俊哉(日大生産工・建築(院))・三上功生(日大生産工・建築)
- 8-2 欠番
- 8-3 ヒト由来腎臓型グルタミナーゼの大腸菌を用いた組換え大量生産  
 ..... ○中久喜隆輔(日大生産工・応化(院))・吉宗一晃(日大生産工・応化)
- 8-4 視覚障害者の安全歩行を支援する技術の動向  
 ..... ○矢田航世(日大生産工・創生(学部))・内田康之(日大生産工・創生)
- 8-5 内視鏡手術を想定した筋骨格数理モデルの負担度解析に関する研究  
 ..... ○種橋潤也・飯島有咲・鈴木悠哉(日大生産工・数情(院))・高橋亜佑美(日大生産工・数情)  
 ・山下裕玄(日大・医)・見坐地一人(日大生産工・数情)

16:00 ~ 17:30 座長 古市昌一 会場係 高橋亜佑美

- 8-6 都市居住者の生活意識と福祉のまちづくりに関する研究  
 ..... ○許 博翌(日大生産工・建築(院))・北野幸樹(日大生産工・建築)
- 8-7 福岡市における「赤ちゃんの駅」の設置実態について  
 ..... ○若竹雅宏(福岡女子大)・広田直行(日大生産工・建築)
- 8-8 地域の見守り協力に対する家族介護者のプライバシー意識に関する研究  
 ..... ○樋口明浩(日大生産工・建築(院))・岩田伸一郎(日大生産工・建築)
- 8-9 サービス付き高齢者向け住宅の持続性に関する研究 その3  
 - 都心近郊集住体の高齢者の暮らしと周辺地域との関係性について -  
 ..... ○市村優翔・蜷川 黎(日大生産工・建築(院))・北野幸樹(日大生産工・建築)  
 ・瀬戸健似(日大生産工(非常勤))・野田りさ(福岡大)

8 - 10 サービス付き高齢者向け住宅の持続性に関する研究 その4

- 都心近郊集住体の高齢者の暮らしと周辺地域との関係性について -

..... 市村優翔・○蜷川 黎(日大生産工・建築(院))・北野幸樹(日大生産工・建築)  
・瀬戸健似(日大生産工(非常勤))・野田りさ(福岡大)